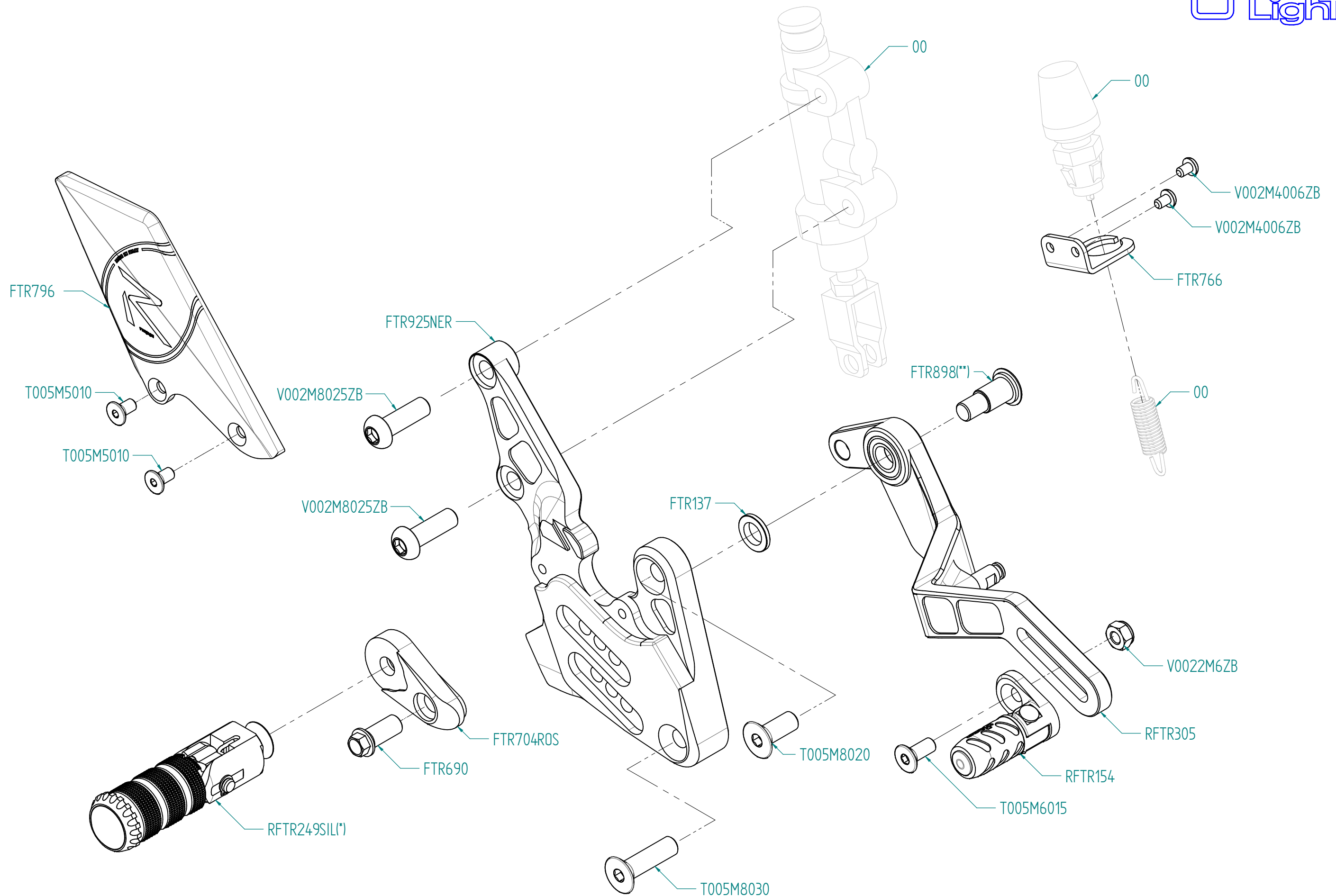


FTRYA017R



ITALIA
 (00) PARTE ORIGINALE
 (*) BLOCCARE CON FRENAFILETTI DEBOLE
 (**) BLOCCARE CON FRENAFILETTI MEDIO
 CAMBIO NORMALE
 CAMBIO ROVESCIAIO
 VERIFICARE SERRAGGIO VITI PRIMA DELL'UTILIZZO
 PRIMA DI ORDINARE VERIFICARE L'ULTIMA RELEASE SUL SITO

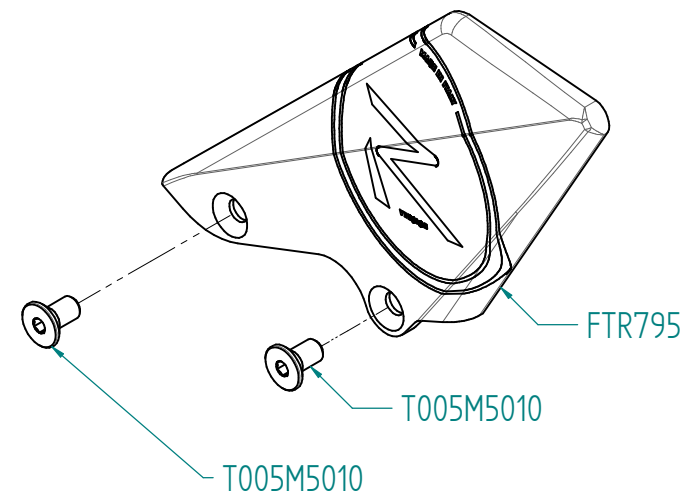
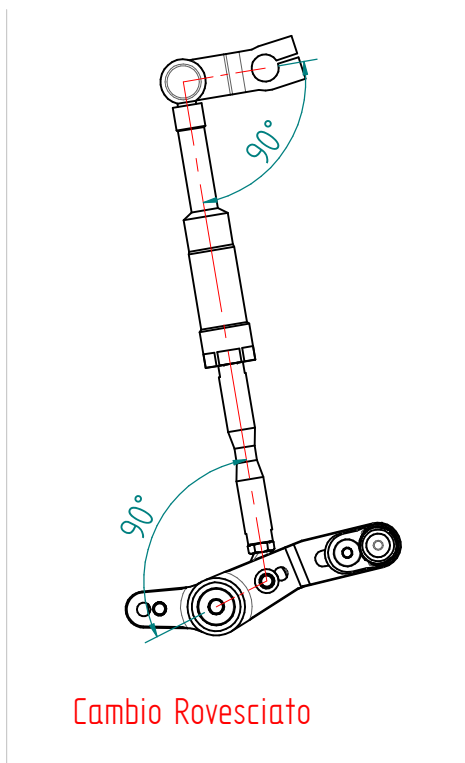
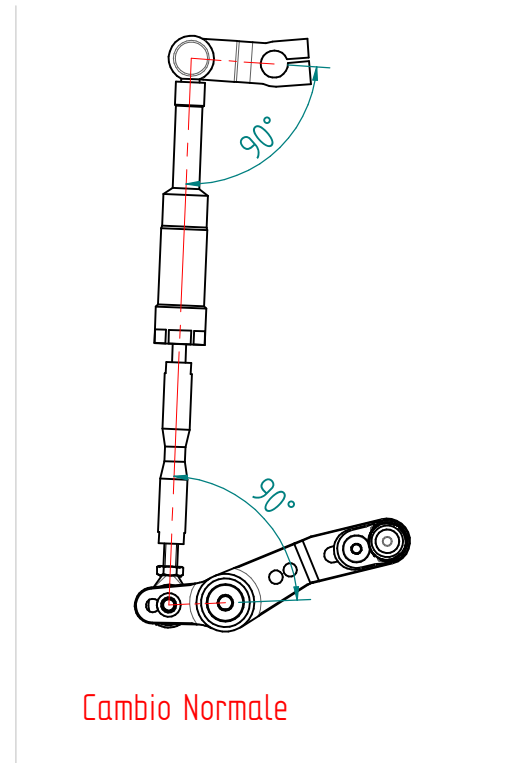
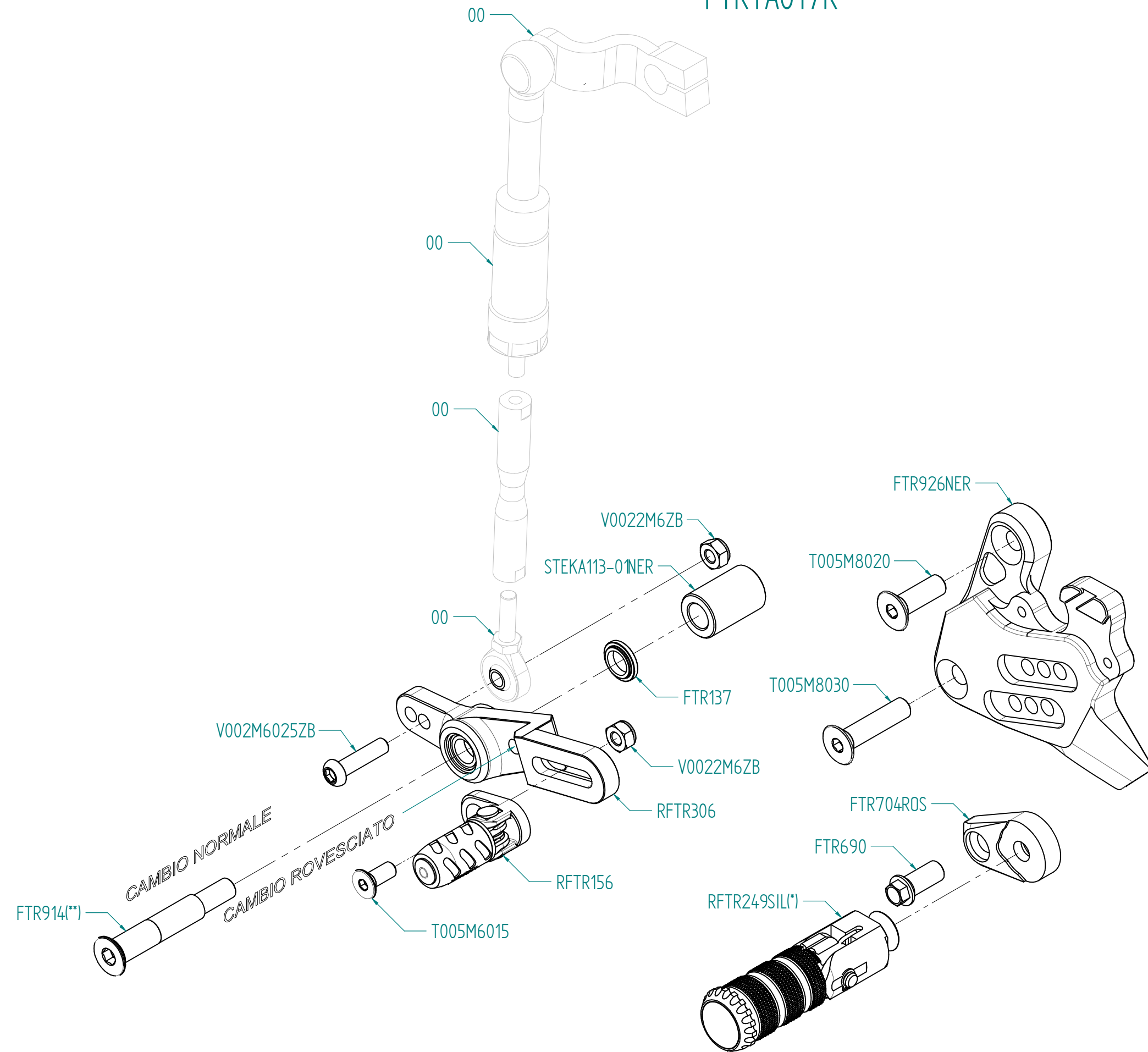
ENGLAND
 (00) OEM PART
 (*) LOCKING WITH LOW STRENGTH THREAD LOCKER
 (**) LOCKING WITH MEDIUM STRENGTH THREAD LOCKER
 NORMAL MODE
 REVERSE MODE
 CONTROL THE THIGHTENING'S SCREW BEFORE USING
 BEFORE ORDER CHECKING THE LATEST RELEASE ON WEBSITE

FRANCE
 (00) PIECE ORIGINE
 (*) BLOCCAGE AVEC FREIN FILET FAIBLE
 (**) BLOCCAGE AVEC FREIN FILET MOYENNE
 MONTAGE VITESSE NORMALE
 MONTAGE VITESSE INVERSEE
 VERIFIER SERRAGE AVANT UTILISATION
 AVANT DE ORDONNER ON DOIT VÉRIFIER LA DERNIÈRE RELEASE SUR LE SITE INTERNET

DEUTSCHLAND
 (00) ORIGINAL TEIL
 (*) BEFESTIGEN MIT SWACH SCHRAUBEN SICHERUNGSMITTEL
 (**) BEFESTIGEN MIT MITTLEREN SCHRAUBEN SICHERUNGSMITTEL
 EINBAU MIT NORMALE SCHALTUNG
 EINBAU MIT GEKIPPE SCHALTHEBEL
 VOR DEN GEBRAUCH SCHRAUBEN PRÜFEN
 VOR DER BESTELLUNG ÜBERPRÜFEN SIE BITTE DIE LETZTE VERSION DIESER ARTIKEL AUF DER INTERNET SEITE VON LIGHTTECH

ESPAÑA
 (00) PIEZA ORIGINAL
 (*) SELLAR CON SELLADOR DEBIL
 (**) SELLAR CON SELLADOR MEDIO
 MONTAJE CAMBIO NORMAL
 MONTAJE CAMBIO INVERSO
 VERIFICAR EL APRIETE ANTES DE UTILIZARLO
 ANTES DE HACER EL PEDIDO, VERIFICAR LA ULTIMA VERSION EN LA WEB LIGHTTECH

FTRYA017R



ITALIA	(00) PARTE ORIGINALE
	(*) BLOCCARE CON FRENAFILETTI DEBOLE
	(**) BLOCCARE CON FRENAFILETTI MEDIO
	CAMBIO NORMALE
	CAMBIO ROVESCiato
VERIFICARE SERRAGGIO VITI PRIMA DELL'UTILIZZO	
PRIMA DI ORDINARE VERIFICARE L'ULTIMA RELEASE SUL SITO	

ENGLAND	(00) OEM PART
	(*) LOCKING WITH LOW STRENGTH THREAD LOCKER
	(**) LOCKING WITH MEDIUM STRENGTH THREAD LOCKER
	NORMAL MODE
	REVERSE MODE
CONTROL THE THIGHTENING'S SCREW BEFORE USING	
BEFORE ORDER CHECKING THE LATEST RELEASE ON WEBSITE	

FRANCE	(00) PIECE ORIGINE
	(*) BLOCAGE AVEC FREIN FILET FAIBLE
	(**) BLOCAGE AVEC FREIN FILET MOYENNE
	MONTAGE VITESSE NORMALE
	MONTAGE VITESSE INVERSEE
VERIFIER SERRAGE AVANT UTILISATION	
AVANT DE ORDONNER ON DOIT VERIFIER LA DERNIERE RELEASE SUR LE SITE INTERNET	

DEUTSCHLAND	(00) ORIGINAL TEIL
	(*) BEFESTIGEN MIT SWACH SCHRAUBEN SICHERUNGSMITTEL
	(**) BEFESTIGEN MIT MITTLEREN SCHRAUBEN SICHERUNGSMITTEL
	EINBAU MIT NORMALE SCHALTUNG
	EINBAU MIT GEKIPPE SCHALTHEBEL
VOR DEN GEBRAUCH SCHRAUBEN PRUFEN	
VOR DER BESTELLUNG UBERPRUFEN SIE BITTE DIE LETZTE VERSION DIESER ARTIKEL AUF DER INTERNET SEITE VON LIGHTTECH	

ESPAÑA	(00) PIEZA ORIGINAL
	(*) SELLAR CON SELLADOR DEBIL
	(**) SELLAR CON SELLADOR MEDIO
	MONTAJE CAMBIO NORMAL
	MONTAJE CAMBIO INVERSO
VERIFICAR EL APRIETE ANTES DE UTILIZARLO	
ANTES DE HACER EL PEDIDO, VERIFICAR LA ULTIMA VERSION EN LA WEB LIGHTTECH	