

Procedura di montaggio

Note :

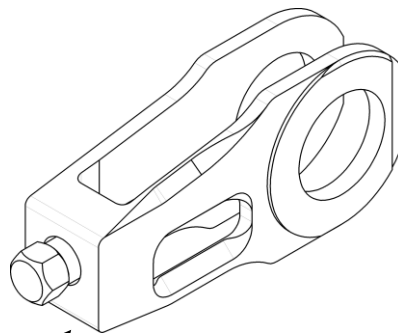
**Eseguire il montaggio presso officine specializzate e da personale qualificato.
Lightech srl non si assume alcuna responsabilità per eventuali danni a cose e/o persone causati da un montaggio errato.**

Operazioni preliminari

1. Porre la moto in posizione sicura e stabile considerando di dovere lavorare senza l'appoggio della ruota posteriore.
2. Smontare la ruota posteriore e rimuovere i tenditori catena originali

Montaggio nuovo tenditore catena

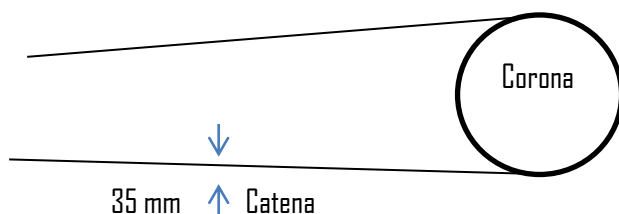
3. Inserire il tenditore catena nella sede del forcellone
4. Rimontare la ruota posteriore, la catena e quindi inserire il perno lasciando il dado di fissaggio allentato



NON SVITARE il grano sottostante

Operazioni finali

5. Effettuare il tensionamento della catena assicurandosi di effettuare una regolazione simmetrica (DX-SX).
6. Procedere con il serraggio del dado perno ruota verificando la tensione della catena a dado completamente chiuso.
7. **Chiudere il dado perno ruota utilizzando una coppia di chiusura massima di 100 Nm .Se la casa produttrice indicasse per la coppia di chiusura un valore più basso utilizzare tale valore)**



8. Il gioco di 35 mm deve essere misurato a dado chiuso (vedi punto 9)
9. Dopo 500 Km verificare: il gioco catena, e le componenti del tenditore.

Assembly procedure

Note :

We suggest to ask to skilled personnel for the installation.

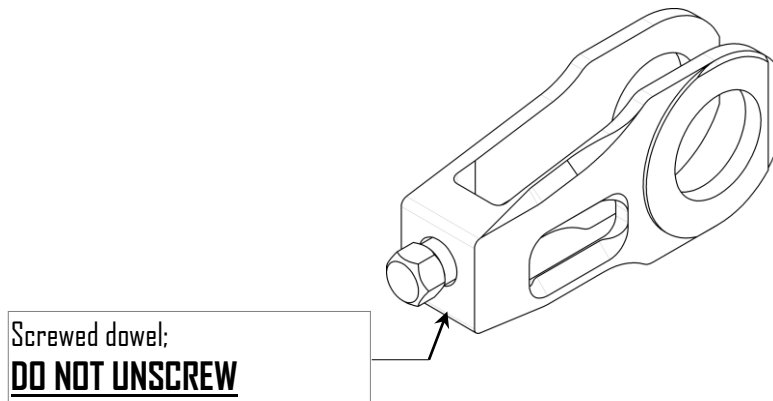
Lightech s.r.l. will not be liable for any damages caused by a wrong installation.

Before proceeding:

1. Locate the motorbike on a stable and safe position as you'll have to work without the rear wheel.
2. Remove the rear wheel and the original chain adjuster.

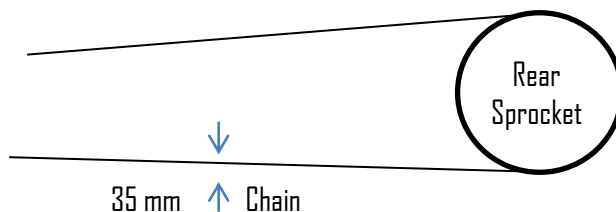
New Chain Adjuster Assembly

3. Set the chain adjuster putting it on the swingarm.
4. Remount the rear wheel, the chain and then insert the wheel axle keeping the fixing nut not completely tightened.



To Complete the Assembly

5. Tension the chain and make sure to do a symmetric regulation (Right-Left).
6. Tighten the nut axle and verify the tension of the chain when the nut axle is completely tightened.
7. **Close the wheel nut using a maximum tightening torque of 100 Nm. If the manufacturer indicates a lower value for the tightening torque, use this value.**



8. The oscillation of 35 mm must be done with the swingarm nut axle completely tightened (check point 9).
9. After 500 Km verify: the oscillation of the chain and the knob/threaded pin of the chain adjuster